

Данная программируемая функция имеет четыре значения:

- 1) 0,5 сек. (заводское значение)
- 2) 5 сек.
- 3) 45 сек.
- 4) 120 сек.

#### **Программируемая функция 2-8: «Пассивный иммобилайзер»**

Эта функция включает такой режим, когда через каждые 30 сек. после выключения зажигания будет активироваться блокировка зажигания. Для отключения блокировки после стоянки более 30 сек. следует коротко нажать кнопку II брелока.

Данная программируемая функция имеет два значения:

- 1) Выключена (заводское значение)
- 2) Включена

#### **УСТАНОВКА ВСЕХ ПРОГРАММИРУЕМЫХ ФУНКЦИЙ МЕНЮ №2 НА ЗАВОДСКИЕ ЗНАЧЕНИЯ**

Для установки заводских значений программируемых функций необходимо выполнить два шага.

- 1) Вход в режим программирования. Одновременно нажмите кнопки (I+IV) на 2 сек. Сирена подаст один короткий сигнал, аварийная сигнализация вспыхнет один раз, подтверждая тем самым успешное выполнение ШАГА 1
- 2) Три раза коротко нажмите кнопку III брелока. Каждое нажатие будет подтверждаться коротким сигналом sireны и вспышкой аварийной сигнализации. Через некоторое время после этого прозвучат три сигнала sireны, аварийная сигнализация вспыхнет три раза, подтверждая установку заводских значений всех программируемых функций меню №2



СИСТЕМА ТРЕВОЖНОЙ СИГНАЛИЗАЦИИ ТРАНСПОРТНОГО СРЕДСТВА (СТТС)

**РУКОВОДСТВО  
ПО УСТАНОВКЕ**

Система тревожной сигнализации транспортного средства (СТСТС) (далее система) соответствует обязательным требованиям в системе сертификации ГОСТ Р, предъявляемых к приборам охраны для автомобиля:

ГОСТ Р 41.97-99 (Единообразные предписания, касающиеся официального утверждения систем тревожной сигнализации транспортных средств (СТСТС) и механических транспортных средств в отношении их систем тревожной сигнализации (СТС))

ГОСТ Р 50009-2000 (Совместимость технических средств электромагнитная. Технические средства охранной сигнализации. Требования и методы испытаний)

Благодарим за приобретение двусторонней автомобильной охранной системы **SCHER-KHAN MAGICAR B**.

Постоянные исследования и разработки нашей компании воплощают самые передовые идеи и служат для удовлетворения всех потребностей пользователей наших систем.

Система **SCHER-KHAN MAGICAR B** является сложным электронным оснащением автомобиля. От его функционирования и правильной установки зависят безопасность Вашей жизни и обстановка на дорогах, качество работы близко расположенной радиоэлектронной аппаратуры и средств связи. Доверяйте установку системы только специализированным сервисным станциям. В период эксплуатации периодически проверяйте правильность функционирования системы.

сигнал на дополнительном канале 2 будет появляться немедленно при выключении зажигания, закрытых дверях и будет длиться 120 сек., независимо от значения программируемой функции 2-7. При этом на дисплее брелока появится метка **Turbo** (после опроса состояния системы с помощью короткого нажатия кнопки IV). На выход дополнительного канала требуется подключить одно или два дополнительных реле для поддержания питания на замке зажигания в режиме ТУРБО. После того как этот канал активирован, Вы можете покинуть автомобиль и поставить систему в режим охраны. Блокировка зажигания и датчик удара, дополнительный датчик, датчик включения зажигания при этом будут отключены. Как только время работы дополнительного канала закончится, немедленно будет включена блокировка зажигания и датчик включения зажигания, датчик удара и дополнительный датчик будут приняты под охрану через 15 секунд. Также этот «дополнительный канал» может применяться для поддержания питания на кнопках управления стеклоподъёмниками, чтобы позволить пользователю закрыть стёкла после выключения зажигания

#### Программируемая функция 2-6: «Длительность импульса на выходе «дополнительного канала 1»

Эта функция позволяет установить длительность импульса при активировании «дополнительного канала 1».

Данная программируемая функция имеет четыре значения:

- 1) 0.5 сек. (заводское значение)
- 2) 20 сек.
- 3) 60 сек.
- 4) Триггер

При выборе значения «Триггер» сигнал на выходе дополнительного канала можно включить по команде с брелока с помощью короткого нажатия кнопок (I+IV), и он будет присутствовать до повторного нажатия этих кнопок. При активировании этого канала по событию, сигнал на данном канале будет присутствовать до окончания этого события (программируемая функция 2-4, значения 2 и 3).

#### Программируемая функция 2-7: «Длительность импульса на выходе «дополнительного канала 2»

Эта функция позволяет установить длительность импульса при активировании «дополнительного канала 2».

Изготовитель оставляет за собой право вносить изменения в конструкцию системы в целях улучшения потребительских свойств

**ВНИМАНИЕ!**

Значения этой функции зависят от конструкции автомобиля. Неправильный выбор значения данной функции может привести к выходу из строя электрозамка багажника, снижению его ресурса или к порче штатного оборудования автомобиля. Если Вы не уверены в выборе значения данной функции, то прежде чем изменить заводскую установку проконсультируйтесь с техническими специалистами дилера этой марки автомобилей в Вашем регионе.

**Программируемая функция 2-4: «События для включения «дополнительного канала 1»**

Эта функция позволяет управлять дополнительным каналом брелока не только от брелока, но и от системных событий: постановки на охрану, снятия с охраны, по таймеру.

Данная программируемая функция имеет четыре значения:

- 1) Только нажатие кнопок (I+IV) (заводское значение)
- 2) Постановка в режим охраны или нажатие кнопок (I+IV)
- 3) Снятие с охраны или нажатие кнопок (I+IV)
- 4) По таймеру в заданное время или нажатие кнопок (I+IV)

Пользователь может на брелоке установить требуемое время с точностью до 1 минуты для активирования дополнительного канала и включить функцию таймер (см. Руководство по эксплуатации, пункт «Установка режима таймера»)

**Программируемая функция 2-5: «События для включения «дополнительного канала 2»**

Эта функция позволяет управлять дополнительным каналом брелока не только от брелока, но и от системных событий, но события иные, чем для дополнительного канала 1.

Данная программируемая функция имеет четыре значения:

- 1) Только нажатие кнопок (III+IV) (заводское значение)
- 2) Тревога в режиме охраны от датчиков багажника/капота, дверей, зажигания или нажатие кнопок (III+IV)
- 3) Нажатие кнопок (III+IV) или включение зажигания
- 4) Турботаймер. При выборе этого значения программируемой функции

**ВНИМАНИЕ!**

При покупке проверьте правильность заполнения гарантийного талона. Фирма-производитель и поставщик системы не несут ответственности за любое игнорирование пунктов руководств по установке и эксплуатации, а также за ошибки, допущенные при установке.

Если возникли проблемы, связанные с функционированием системы, пожалуйста, незамедлительно обратитесь в сервисный центр для диагностики или за консультацией.

**СОДЕРЖАНИЕ**

НАЗНАЧЕНИЕ SCHER-KHAN MAGICAR B .....	4
КОМПЛЕКТ ПОСТАВКИ .....	4
СПИСОК ФУНКЦИЙ.....	6
Функции брелока-коммуникатора .....	6
Функции процессорного блока .....	6
ТЕХНИЧЕСКИЕ ПАРАМЕТРЫ.....	8
МЕРЫ ПРЕДОСТОРОЖНОСТИ ПРИ МОНТАЖЕ.....	10
УСТАНОВКА ОСНОВНЫХ КОМПОНЕНТОВ .....	12
Установка процессорного блока .....	12
Установка антенного блока.....	12
Установка датчика вызова .....	13
Установка сирены.....	13
Установка датчиков капота и багажника.....	14
Установка датчика удара .....	14
Установка дополнительного датчика.....	15
<b>НАЗНАЧЕНИЕ ПРОВОДОВ .....</b>	<b>15</b>
8-КОНТАКТНЫЙ РАЗЪЁМ CN1 .....	15
Схема 1. Схема основных подключений .....	16
Схема 2. ....	18
6-КОНТАКТНЫЙ РАЗЪЁМ CN2 .....	20
Схемы 3, 4, 5, 6, 7, 8. ....	21
10-КОНТАКТНЫЙ РАЗЪЁМ CN3 .....	24
Схема 9. ....	25
Схема 10, 11, 12, 13. ....	27

2-КОНТАКТНЫЙ РАЗЪЁМ CN4 .....	30
4-КОНТАКТНЫЙ РАЗЪЁМ CN5 .....	30
4-КОНТАКТНЫЙ РАЗЪЁМ CN6 .....	31
4-КОНТАКТНЫЙ РАЗЪЁМ CN7 .....	31
2-КОНТАКТНЫЙ РАЗЪЁМ CN8 .....	32
4-КОНТАКТНЫЙ РАЗЪЁМ CN9 .....	33
<b>ПРОГРАММИРОВАНИЕ НОВЫХ БРЕЛОКОВ .....</b>	<b>33</b>
ПОДГОТОВКА К РАБОТЕ БРЕЛОКА-КОММУНИКАТОРА.....	33
МЕТОДИКА ПРОГРАММИРОВАНИЯ БРЕЛОКОВ .....	34
<b>ПРОГРАММИРОВАНИЕ ФУНКЦИЙ .....</b>	<b>35</b>
ПРОГРАММИРОВАНИЕ ФУНКЦИЙ С ПОМОЩЬЮ БРЕЛОКА.....	35
МЕНЮ ПРОГРАММИРУЕМЫХ ФУНКЦИЙ №1 .....	36
ПОДРОБНОЕ ОПИСАНИЕ ПРОГРАММИРУЕМЫХ ФУНКЦИЙ МЕНЮ №1... 37	
УСТАНОВКА ВСЕХ ПРОГРАММИРУЕМЫХ ФУНКЦИЙ МЕНЮ №1	
НА ЗАВОДСКИЕ ЗНАЧЕНИЯ .....	42
МЕНЮ ПРОГРАММИРУЕМЫХ ФУНКЦИЙ №2 .....	43
ПОДРОБНОЕ ОПИСАНИЕ ПРОГРАММИРУЕМЫХ ФУНКЦИЙ МЕНЮ №2... 44	
УСТАНОВКА ВСЕХ ПРОГРАММИРУЕМЫХ ФУНКЦИЙ МЕНЮ №2	
НА ЗАВОДСКИЕ ЗНАЧЕНИЯ .....	48

## НАЗНАЧЕНИЕ SCHER-KHAN MAGICAR B

**SCHER-KHAN MAGICAR B** является автомобильной сигнализацией с возможностью управления по радиоканалу посредством брелока-коммуникатора с жидкокристаллическим дисплеем. Система осуществляет обмен информацией между брелоком-коммуникатором и процессорным блоком на расстояние до 800 м. Автосигнализация предназначена для работы на автомобилях с напряжением бортовой сети 12В и заземлённым отрицательным выводом батареи. Защита процессорного блока, датчика удара, датчика вызова, антенного блока выполнена по стандарту IP-40 и предусматривает установку в салоне автомобиля. Сирена выполнена по стандарту IP-65 и может быть установлена в моторном отсеке, вдали от выпускного коллектора и высоковольтных систем.

## КОМПЛЕКТ ПОСТАВКИ

При покупке системы убедитесь в комплектности поставки. Указанный комплект поставки является базовым и может быть дополнен в соответствии с пожеланием покупателя.

- 4) Комбинация кнопок (I+II) включает или выключает все сигналы (сирену в режиме тревоги, короткие сигналы – при постановке и снятии режима охраны, сигналы аварийной сигнализации в режиме тревоги). При этом на брелок будет передаваться вся информация, как обычно. Режим скрытой охраны

## Программируемая функция 2-2: «Управление замком багажника в режиме охраны»

Эта функция позволяет выбрать пользователя, снимать систему при отпирании багажника с охраны и отпирать электроприводы замков дверей или нет.

Данная программируемая функция имеет два значения:

- 1) При дистанционном отпирании замка багажника система не снимается с охраны. После активирования замка багажника система отключает датчик удара, дополнительный датчик, датчик капота/багажника на 15 секунд. Если багажник за это время не был открыт, то система по истечении 15 секунд снова начнёт отслеживать отключенные датчики. Если багажник был открыт, то система начнет отслеживать отключенные датчики через 15 секунд, после того как багажник будет закрыт (заводское значение)
- 2) При дистанционном отпирании замка багажника система снимается с охраны и отпирает центральный замок

## Программируемая функция 2-3: «Длительность импульсов управления замком багажника»

Эта функция позволяет изменить длительность импульсов управления замком багажника (сигналы на разъёме CN1). Выбор значения данной функции зависит от конструкции автомобиля, на который устанавливается система. Например, если подключение происходит к кнопке в салоне, которая для устранения ложного срабатывания требует некоторого времени удержания, то требуется выбрать второе или третье значение данной функции.


Данная программируемая функция имеет три значения:

- 1) 0.5 сек. (заводское значение)
- 2) 2 сек.
- 3) 4 сек.

2-5	Событие для включения доп. канала 2	Только нажатие кнопки (III+IV)	Тревога в режиме охраны по датчикам багажника/капота, дверей, зажигания или нажатие кнопок (III+IV)	Только нажатие кнопок (III+IV) или включение зажигания	Турботаймер (при этом функция 2-7 не позволяет выбирать время работы канала. Время задаётся автоматически 120 сек.)
2-6	Длительность импульса на выходе доп. канала 1	0,5 сек.	20 сек.	60 сек.	Триггер (защёлка Вкл./Выкл.)
2-7	Длительность импульса на выходе доп. канала 2	0,5 сек.	5 сек.	45 сек.	120 сек.
2-8	Пассивный иммобилайзер	Нет	Есть	—	—

## ПОДРОБНОЕ ОПИСАНИЕ ПРОГРАММИРУЕМЫХ ФУНКЦИЙ МЕНЮ №2:

### Программируемая функция 2-1: «Назначение комбинации кнопок (I+II)»

Эта функция меняет назначение короткого нажатия кнопок (I+II), что позволяет выбрать различные типы оповещения и тревоги в зависимости от потребностей пользователя. При выключении каких-либо сигналов сирены на дисплее пропадает пиктограмма .

Данная программируемая функция имеет четыре значения:

- 1) Комбинация кнопок (I+II) включает или выключает короткие сигналы сирены (при постановке и снятии режима охраны). При этом сирена в режиме тревоги работает (заводское значение)
- 2) Комбинация кнопок (I+II) включает или выключает сирену в режиме тревоги и короткие сигналы (при постановке и снятии режима охраны).
- 3) Комбинация кнопок (I+II) включает или выключает сигналы сирены в режиме тревоги. Короткие сигналы не отключаются. Таким образом можно включить режим, когда в режиме тревоги будет мигать аварийная сигнализация, а передатчик блока будет транслировать сигнал тревоги на брелок, но сирена будет молчать. Короткие сигналы сирены (при постановке и снятии режима охраны) останутся

### Наименование

### Количество

Руководство по эксплуатации .....	1
Руководство по установке .....	1
Процессорный блок SCHER-KHAN MAGICAR B .....	1
Брелок-коммуникатор .....	1
Брелок без дисплея .....	1
Датчик удара с кабелем CN5 .....	1
Датчик вызова из автомобиля и светодиодный индикатор (СИД) с кабелем CN6 .....	1
Антенный блок с кабелем CN7 .....	1
Датчик температуры .....	1
Реле блокировки .....	1
Сирена .....	1
Концевой датчик капота/багажника .....	1
8-контактный силовой разъём с кабелем и двумя предохранителями CN1 ..	1
6-контактный силовой разъём управления центральным замком с кабелем и двумя предохранителями CN2 .....	1
10-контактный разъём управления CN3 с колодкой для реле блокировки .....	1
2-контактный разъём управления дополнительными каналами CN8 .....	1
Кабель для подключения дополнительного датчика с 4-контактным разъёмом CN9 .....	1
Наклейка под датчик вызова .....	1
Наклейка под антенный блок .....	1
Наклейка на стекло .....	2

### Дополнительные компоненты SCHER-KHAN MAGICAR B

Дополнительные компоненты не входят в комплект поставки и приобретаются отдельно.

- Брелок-коммуникатор SCHER-KHAN MAGICAR B (с дисплеем)\*
- Брелок SCHER-KHAN MAGICAR B (без дисплея)\*
- Адаптер для подключения к компьютеру
- Программное обеспечение для программирования системы с помощью компьютера

\* Система может хранить в памяти коды трёх брелоков.

## СПИСОК ФУНКЦИЙ

### Функции брелока-коммуникатора

- Многофункциональный, 4-кнопочный брелок-коммуникатор
- Отображение информации на жидкокристаллическом дисплее
- Защита от перехвата кодовых посылок MAGIC CODE
- Раздельные каналы постановки и снятия режима охраны
- Аудиовизуальное подтверждение выполняемых команд
- Вибрационный звонок
- Громкие звуковые сигналы
- Дальняя связь до 800 м с процессорным блоком
- Автоматическая подсветка дисплея
- Индикация разряда батареи
- Индикация напряжения на аккумуляторе автомобиля
- Индикация температуры в салоне автомобиля
- Индикация текущего времени
- Звуковой и визуальный режим напоминания о получении тревожного сообщения
- Оперативное программирование функций системы с брелока
- Экономичное питание (один элемент AAA)

### Функции процессорного блока

- Персональный код для доступа в салон автомобиля при утере ключа
- Учёт задержки выключения салонного света (три режима)
- Защита от несанкционированной записи дополнительных брелоков
- Силовой выход управления центральным замком автомобиля
- Силовой выход управления замка багажника
- Силовой выход управления аварийной сигнализацией (две цепи) с отдельной цепью питания
- Автоматическая постановка на охрану (программируемая функция)
- Звуковое предупреждение перед автоматической постановкой на охрану
- Автоматический возврат в режим охраны, если не была открыта дверь (программируемая функция)
- Звуковое предупреждение перед автоматическим возвратом в режим охраны
- Режим охраны без сигналов сирены (программируемая функция)
- Скрытая охрана (программируемая функция)

1) Вход в режим программирования. Нажмите одновременно кнопки (I+II) на 2 сек. Сирена подаст один короткий сигнал, аварийная сигнализация вспыхнет один раз, подтверждая тем самым успешное выполнение ШАГА 1

2) Три раза коротко нажмите кнопку III брелока. Каждое нажатие будет подтверждаться коротким сигналом сирены и вспышкой аварийной сигнализации. Через некоторое время после этого прозвучат три сигнала сирены, аварийная сигнализация вспыхнет три раза, подтверждая установку заводских значений всех программируемых функций меню №1

### МЕНЮ ПРОГРАММИРУЕМЫХ ФУНКЦИЙ №2 [КНОПКА (I+IV) ДЛИТЕЛЬНОЕ НАЖАТИЕ]

№	Функция	Кнопка I (завод. знач.)	Кнопка II	Кнопка III	Кнопка IV
2-1	Назначение комбинации кнопок (I+II)	Комбинация кнопок (I+II) включает или выключает короткие сигналы сирены (сирена в режиме тревоги работает)	Комбинация кнопок (I+II) включает или выключает сирену в режиме тревоги и короткие сигналы.	Комбинация кнопок (I+II) отключает или включает сигналы сирены в режиме тревоги (короткие сигналы не отключаются)	Комбинация кнопок (I+II) отключает или включает все сигналы (сирену в режиме тревоги, короткие сигналы, сигналы аварийной сигнализации в режиме тревоги)
2-2	Управление замком багажника в режиме охраны	При дистанц. отпирании замка багажника система не снимается с охраны	При дистанц. отпирании замка багажника система снимается с охраны	—	—
2-3	Длительность импульса отпирания замка багажника	0.5 сек.	2 сек.	4 сек.	—
2-4	События для включения доп. канала I	Только нажатие кнопок (I+IV)	Постановка в режим охраны или нажатие кнопок (I+IV)	Снятие с охраны или нажатие кнопок (I+IV)	По таймеру в заданное время или нажатие кнопок (I+IV)

CN3. Вариант схемы подключения приведён на странице 22, схема 6. При выборе заводского значения функции 1-8 сигнал на голубом проводе разъёма CN3 будет появляться одновременно с сигналом отпирания на разъёме CN2.

Данная программируемая функция имеет два значения:

- 1) Выключена (заводское значение)
- 2) Включена

### ВНИМАНИЕ!

Значения этой функции зависят от конструкции автомобиля. Штатно установленный модуль центрального замка автомобиля может не поддерживать такую работу, либо потребуются изменение схемы подключения штатного замка водительской двери. Рекомендуется проконсультироваться с техническими специалистами дилера этой марки автомобилей в Вашем регионе.

### Программируемая функция 1-9: «Включение салонного света при снятии с охраны или выход на клаксон»

Эта функция позволяет использовать фиолетовый/белый провод в зависимости от пожеланий пользователя для включения салонного света (заводское значение) или для управления реле клаксона.

Данная программируемая функция имеет два значения:

- 1) Салонный свет (заводское значение)
- 2) Клаксон

Если выбрано управление салонным светом, то сразу после снятия с охраны на фиолетовом/белом проводе системы (разъём CN3) появится потенциал массы в течение 60 сек. Потенциал массы немедленно пропадёт при включении зажигания или запираии центрального замка. Если выбрано управление реле клаксона, то в режиме тревоги на этом выходе будут присутствовать импульсы синхронные миганию аварийной сигнализации.

### **УСТАНОВКА ВСЕХ ПРОГРАММИРУЕМЫХ ФУНКЦИЙ МЕНЮ № 1 НА ЗАВОДСКИЕ ЗНАЧЕНИЯ**

Для установки заводских значений программируемых функций необходимо выполнить два шага:

- Постановка/снятие охраны без сигналов sireны (программируемая функция)
- Два выхода блокировки
- Электронная защита выхода на сирену от короткого замыкания на МАССУ
- Электронная защита по току всех слаботочных выходов
- Два универсальных программируемых канала управления дополнительными устройствами
- Программирование событий для включения дополнительных каналов
- Функция «Турботаймер» – задержка выключения зажигания на 2 мин. (программируемая функция)
- Охрана с работающим двигателем
- Возможность подключения отрицательных и положительных датчиков дверей
- Вход для отрицательного датчика капота/багажника
- Запирание и отпирание замков дверей при включении и выключении зажигания (программируемая функция)
- Программирование времени управления центральным замком
- Программирование количества импульсов для запираии центрального замка
- Программирование количества импульсов для отпирания центрального замка
- Приоритетное отпирание двери водителя (программируемая функция)
- Программируемый выход на клаксон или включение салонного света
- Программирование алгоритма работы ЦЗ для управления функцией «Комфорт» (закрытие электролюка, электростеклоподъёмников)
- Предупреждение аварийной сигнализацией об открытой двери (программируемая функция)
- Режим ПАНИКА или JackStop™ (программируемая функция)
- Высокочувствительный микрофонный двухуровневый датчик удара с отдельной регулировкой чувствительности по каждому из уровней
- Цифровые алгоритмы защиты датчиков от ложных срабатываний
- Предупреждение о включенных габаритных огнях (программируемая функция)
- Режим иммобилайзера (программируемая функция)
- Служебный режим VALET для передачи автомобиля на техническое обслуживание

## ТЕХНИЧЕСКИЕ ПАРАМЕТРЫ

### Виды тревожного сигнала

Виды тревожного сигнала:	Длительность	Частота срабатывания
Звуковой на сирену (ток $I_{max} = 2A$ )	30 сек.	Непрерывно
Оптический, два канала с использованием аварийной сигнализации (ток по каналу $I_{max} = 2 \times 7.5 A$ )	30 сек.	Прерывисто с частотой 1 Гц
Посредством передачи сигналов по радиоканалу на расстояние до 800 м	100 мсек.	Прерывисто с частотой 0,35 Гц

### Влияние на основное и дополнительное электрооборудование автомобиля

Система управляет подачей питания на:	Максимальный ток по каналу
Цепь блокировки 1 (НЗ реле)	$I_{max} = 0.25 A$
Цепь блокировки 2 (НР реле)	$I_{max} = 0.25 A$
Цепь аварийной сигнализации левого борта	$I_{max} = 7.5 A$
Цепь аварийной сигнализации правого борта	$I_{max} = 7.5 A$
Цепь выхода на сирену	$I_{max} = 2 A$
Реле управления отпиранием электрозамков дверей	$I_{max} = \text{до } 15 A$
Реле управления запираем электрозамков дверей	$I_{max} = \text{до } 15 A$
Реле управления отпиранием электрозамков всех дверей (при использовании программируемой функции 1-8: «Приоритетное отпирание двери водителя»)	$I_{max} = 0.25 A$
Реле управления электроприводом замка багажника	$I_{max} = 10 A$
Канал управления дополнительным устройством 1	$I_{max} = 0.25 A$

### ВНИМАНИЕ!

Значения этой функции зависят от конструкции автомобиля. Неправильный выбор значения данной функции может привести к неустойчивой работе центрального замка, снижению его ресурса или к порче штатного оборудования автомобиля. Если Вы не уверены в выборе значения данной функции, то прежде чем изменить заводскую установку проконсультируйтесь с техническими специалистами дилера этой марки автомобилей в Вашем регионе.

### Программируемая функция 1-7: «Двойной импульс отпирания центрального замка»

Эта функция включает такой режим управления центральным замком, когда на выходе отпирания (разъём CN2) каждый раз будут появляться два импульса подряд выбранной длительности. Выбор значения данной функции зависит от конструкции автомобиля, на который устанавливается система.

Данная программируемая функция имеет два значения:

- 1) Выключена (заводское значение)
- 2) Включена

### ВНИМАНИЕ!

Значения этой функции зависят от конструкции автомобиля. Неправильный выбор значения данной функции может привести к неустойчивой работе центрального замка, снижению его ресурса или к порче штатного оборудования автомобиля. Если Вы не уверены в выборе значения данной функции, то прежде чем изменить заводскую установку проконсультируйтесь с техническими специалистами дилера этой марки автомобилей в Вашем регионе.

### Программируемая функция 1-8: «Приоритетное отпирание двери водителя»

Эта функция включает такой режим управления центральным замком, когда при первом нажатии кнопки П брелока, для снятия системы с режима охраны, будет отпираться только водительская дверь. Для отпирания остальных дверей необходимо повторно нажать кнопку П в течении 3-х секунд, при этом появится импульс отпирания на голубом проводе разъёма




Данная программируемая функция имеет два значения:

- 1) Включена (заводское значение)
- 2) Выключена

**Примечание:**

*Включение и выключение режима пассивной постановки доступно пользователю с брелока.*

**Программируемая функция 1-5: «Отпирание и запираение электрозамков дверей при включении и выключении зажигания»**

Эта функция позволяет включить или выключить автоматическое запираение электрозамков при включении зажигания и отпирание при выключении. Когда данная функция включена, то электрозамки дверей запрут спустя 2 сек. после включения зажигания, если закрыты все двери автомобиля. Если двери автомобиля открыты, то запираения не произойдёт. Включение данной функции индицируется на дисплее брелока соответствующей пиктограммой .

Данная программируемая функция имеет два значения:

- 1) Выключена (заводское значение)
- 2) Включена

**Примечание:**

*Пиктограмма на дисплее брелока появится только после того, как пользователь начнёт управлять системой с брелока.*

**Программируемая функция 1-6: «Двойной импульс запираения центрального замка»**

Эта функция включает такой режим управления центральным замком, когда на выходе запираения (разъём CN2) каждый раз будут появляться два импульса подряд выбранной длительности. Выбор значения данной функции зависит от конструкции автомобиля, на который устанавливается система.

Данная программируемая функция имеет два значения:

- 1) Выключена (заводское значение)
- 2) Включена

Канал управления дополнительным устройством 2	$I_{max} = 0.25 \text{ A}$
Канал управления реле включения салонного света	$I_{max} = 0.25 \text{ A}$
Канал управления питанием датчиков	$I_{max} = 0.1 \text{ A}$

**Способы управления**

- Дистанционно радиочастотным передатчиком (брелоком) на частоте 433.92 МГц  $\pm 0.2\%$  при мощности не более 10 мВт
- От ключа зажигания
- Автоматически по сигналам от датчиков

**Защита электрических цепей**

- Предохранителями (автомобильные предохранители замедленного действия в соответствии со схемой подключения)
- Внутренними токоограничительными сгораемыми резисторами
- Транзисторными внутренними защитами
- Варисторами от превышений напряжений и импульсных помех
- Диодами от смены полярности источников питания

**Сферы защиты**

Защищаемые зоны	Методы защиты
Контактные датчики (открытие двери, капота/багажника, включение зажигания)	Тревожный сигнал с ограничением времени срабатывания до 30 сек. в одном цикле и невозможностью его отключения после постановки на охрану
Датчик удара (возможно отключение датчика до или после постановки на охрану)	Тревожный сигнал с ограничением времени срабатывания до 5 сек. в одном цикле с возможностью его отключения после постановки на охрану
Радиоканал управления	Использование защищенного алгоритма кодирования передаваемых команд и разделение каналов постановки и снятия режима охраны

**Прочие параметры**

Процессорный блок	Параметр	Значение	
		Мин.	Макс.
Напряжение питания	Вольт	9	18
Ток потребления процессорного блока в дежурном режиме	мА	20	30
Диапазон рабочих температур	°С	-40	+85
Вес	гр		270
Габариты	мм	155 x 116 x 39	

**Элементы питания**

Напряжение и тип элемента	Срок службы одного комплекта элементов питания
Процессорный блок 12В (автомобильный аккумулятор)	Ограничено сроком службы АКБ автомобиля
Брелок-коммуникатор 1.5В (батарея AAA)	Около 6 месяцев*
Брелок без дисплея 6В (две батареи CR 2025)	Около 3-х лет*

\* В таблице приведено среднее значение. Срок службы элемента питания брелока зависит от интенсивности пользования брелоком, качества элемента питания, режимов работы брелока.

**ВНИМАНИЕ!**

Применяйте только качественные элементы питания. Применение элемента питания низкого качества может привести не только к сокращению срока службы брелока, но и к его повреждению.

**МЕРЫ ПРЕДОСТОРОЖНОСТИ ПРИ МОНТАЖЕ СИСТЕМЫ НА АВТОМОБИЛЬ**

- Перед установкой системы внимательно изучите данное руководство
- При прокладке проводов собирайте их в жгуты, защищайте изоляционной лентой и (или) пластиковой гофрированной трубкой. Для повышения скрытности установки рекомендуется выбирать

**Программируемая функция 1-3: «Длительность импульсов управления центральным замком»**

Эта функция позволяет изменить длительность импульсов управления центральным замком (сигналы на разъём CN2). Выбор значения данной функции зависит от конструкции автомобиля, на который устанавливается система. Например, время 4 сек. (второе значение функции) требуется для управления компрессором электропневматической системы центрального замка автомобилей VW, MERCEDES, AUDI. Увеличение импульса запираания до 20 сек. (третье значение функции) требуется, если в автомобиле есть режим «Комфорт» – закрытие люка и стёкол при запираании центрального замка.

**Примечание:**

Для реализации режима «Комфорт» Вы можете использовать также и «дополнительный канал» системы с соответствующей установкой значений программируемых функций 2-4 и 2-6.

Данная программируемая функция имеет три значения:

- 1) 0.8 сек. (заводское значение)
- 2) 4 сек.
- 3) 0.8 сек. отпирание / 20 сек. запираание

**ВНИМАНИЕ!**

Значения этой функции зависят от конструкции автомобиля. Неправильный выбор значения данной функции может привести к неустойчивой работе центрального замка, снижению его ресурса или к порче штатного оборудования автомобиля. Если Вы не уверены в выборе значения данной функции, то прежде чем изменить заводскую установку проконсультируйтесь с техническими специалистами дилера этой марки автомобилей в Вашем регионе.

**Программируемая функция 1-4: «Запираание электрозамков дверей при пассивной постановке на охрану»**

Эта функция позволяет включить или выключить автоматическое запираание электрозамков дверей при пассивной постановке в режим охраны.

времени (5 или 45 сек). Если по прошествии этого времени дверь осталась открытой, то система перейдёт в режим тревоги.

Если дверь открыта длительное время, то система по прошествии 8-ми циклов тревоги (4 мин. 8 сек.) отключит датчик как неисправный.

#### *Примечание:*

Если у Вас в процессе эксплуатации автомобиля вышел из строя датчик двери (постоянно замкнут), то до приезда на сервисную станцию выберите значение 1 или 4 данной программируемой функции.

**Значение 4 (автоматически, как только погаснет салонный свет)** – при выборе этого значения программируемой функции 1-1 при постановке на охрану система проверяет состояние датчиков дверей. Датчики принимаются под охрану, как только погаснет свет в салоне независимо от времени гашения света.

#### **ВНИМАНИЕ!**

Не рекомендуется выбирать четвёртое значение этой функции, если Вы можете использовать любое из первых трёх. При выборе четвёртого значения, в том случае, если датчик двери будет неисправен или пользователь забудет закрыть дверь, датчики дверей не будут приняты на охрану, и пользователь об этом не будет предупреждён.

#### **Программируемая функция 1-2: «Предупреждение об открытой двери»**

Эта функция позволяет избежать аварийной ситуации при посадке и высадке пассажиров, а также в том случае, если неплотно закрыта какая-либо дверь автомобиля во время движения.

Когда функция включена, то при включенном зажигании, в случае открытия двери, система включает мигание аварийной сигнализации автоматически. Если дверь остаётся открытой, то мигание аварийной сигнализации прекратится по прошествии 2-х минут. Мигание прекратится немедленно, как только будет закрыта дверь или выключено зажигание.

Данная программируемая функция имеет два значения:

- 1) Выключена (заводское значение)
- 2) Включена

защиту проводки подобную применённой в автомобиле

- Прокладка проводов подключения процессорного блока должна производиться в местах прокладки штатной проводки автомобиля
- При установке исполнительных устройств на подвижные части автомобиля (двери, багажник, капот и т.д.) и при переходе от неподвижных частей, прокладывайте провода только в специально предназначенных для этого трубках
- При прокладке проводов не допускайте их пережима панелями обивки салона
- Не допускайте перегиба проводов через острые кромки металлических панелей автомобиля
- При прокладке проводов из салона в моторный отсек или багажник автомобиля используйте штатные места прокладки проводов или специально предназначенные для этого проходные втулки
- При необходимости удлинить провод используйте провод такого же или большего сечения
- Все компоненты системы (кроме сирены, которая имеет защиту по стандарту IP-64) выполнены по стандарту IP-40. Выбор места для установки компонентов должен исключать возможность проникновения внутрь технологических жидкостей и атмосферной влаги
- Все блоки и датчики необходимо располагать разъемами вниз или в сторону. Во избежание попадания влаги в корпус блока кабеля должны иметь провис
- Не устанавливайте компоненты системы в местах сильного нагрева (элементы охлаждения двигателя, климатическая установка)
- Компоненты и провода не должны препятствовать работе подвижных компонентов автомобиля
- При установке датчиков открытия капота и багажника свободный ход штоков датчиков должен быть не менее 5 мм. Такая установка предотвратит ложное срабатывание датчиков. При парковке на неровной поверхности возможны деформации кузова автомобиля
- Датчик удара следует крепить на жесткой поверхности. Не устанавливайте датчик удара на пластиковых панелях, их температурная деформация при нагреве или остывании может приводить к ложным срабатываниям датчика. Регулятор чувствительности датчика удара должен быть легко доступен пользователю. Пользователь должен знать о расположении датчика для самостоятельной настройки

- Сирена, устанавливаемая в моторном отсеке, не должна располагаться близко к выпускному коллектору, высоковольтным цепям зажигания и головного света автомобиля. Сирена должна устанавливаться рупором вниз или в сторону для исключения скопления в ней влаги. Доступ к сирене извне автомобиля должен быть исключен.

**ВНИМАНИЕ!**

При несоблюдении мер предосторожности производитель не несёт ответственности за возможные последствия (повреждение автомобиля, нарушение работы штатного электрооборудования и т.п.)

**УСТАНОВКА ОСНОВНЫХ КОМПОНЕНТОВ****Установка процессорного блока**

Выберите место для установки процессорного блока в салоне (например, за или под приборной панелью) и закрепите его при помощи пластиковых стяжек или двусторонней липкой основы. После установки и подключения процессорного блока его необходимо обучить коду брелока (см. стр. 35).

**ВНИМАНИЕ!**

Так как корпус блока не герметичен, не устанавливайте процессорный блок в моторном отсеке. Избегайте установки блока непосредственно на электронные компоненты автомобиля. Эти компоненты могут быть источниками радиопомех.

**Установка антенного блока**

Антенный блок может быть установлен в верхнем углу лобового стекла в салоне автомобиля. Расстояние от антенны до ближайшей металлической поверхности должно быть не менее 50 мм. Перед установкой антенного блока следует обезжирить поверхность стекла в месте монтажа спиртовой салфеткой. Температура стекла при монтаже должна быть не менее +10°C. Рекомендуется близкая к вертикальной ориентация антенного блока, при этом обеспечивается максимальная дальность связи во всех направлениях вокруг автомобиля. При прокладке провода от антенного блока к процессорному блоку следите за тем, чтобы не передавить провод панелями или фиксаторами обивки.

1-8	Приоритетное отпирание двери водителя	Нет	Есть	—	—
1-9	Включение салонного света при снятии с охраны или выход на клаксон	Салонный свет	Клаксон	—	—

**ПОДРОБНОЕ ОПИСАНИЕ ПРОГРАММИРУЕМЫХ ФУНКЦИЙ МЕНЮ №1:****Программируемая функция 1-1: «Задержка принятия под охрану датчиков дверей»**

Эта функция позволяет упростить процесс установки системы на многих современных автомобилях, т.к. Вы можете подключать сигнализацию не к датчикам дверей, а к лампе салонного освещения. Большинство автомобилей имеют устройство плавного гашения света в салоне после закрытия двери или запираения центрального замка. И система учитывает время, которое потребуется при данном способе подключения.

Данная программируемая функция имеет четыре значения:

- 1) 0 сек. (заводское значение)
- 2) 5 сек.
- 3) 45 сек.
- 4) Автоматический выбор времени

**Примечание:**

*Пассивная постановка на охрану и REARM невозможны при неисправном датчике двери. Отсчёт пассивной постановки начинается после того, как свет в салоне погаснет (датчик восстановит свою работу).*

**Значение 1 (0 сек.)** Если выбрано первое значение, то система проверяет состояние датчиков дверей сразу при постановке на охрану. Если двери открыты, то система подаст серию из пяти коротких сигналов сирены, на дисплее брелока-коммуникатора начнёт светиться символ открытой двери и система встанет в режим охраны с отключением датчиков дверей. Датчик дверей впоследствии будет принят под охрану, когда он восстановит свою работоспособность.

**Значение 2 или 3 (5 или 45 сек.)** – при выборе одного из этих значений программируемой функции 1-1 система не проверяет состояние датчиков дверей при постановке в режим охраны в течение указанного

**Примечание:**

Если Вы услышали один продолжительный сигнал сирены, то это означает выход системы из режима программирования функций. Для продолжения программирования необходимо повторить все действия, начиная с ШАГА 1.

Вы можете выйти из режима программирования на любом шаге. Для этого не предпринимайте никаких действий в течение 4-х секунд.

**ВНИМАНИЕ!**

Если необходимо изменить более одной функции из выбранного Вами меню, то выбор каждой функции для изменения необходимо начинать с ШАГА 1.

**МЕНЮ ПРОГРАММИРУЕМЫХ ФУНКЦИЙ №1  
[КНОПКА (I+II) ДЛИТЕЛЬНОЕ НАЖАТИЕ]**

№	Функция	Кнопка I (завод. знач.)	Кнопка II	Кнопка III	Кнопка IV
1-1	Задержка принятия под охрану датчиков дверей	0 сек. (нет задержки)	5 сек.	45 сек.	Автоматически, как только погаснет салонный свет
1-2	Предупреждение об открытой двери (мигание аварийной сигнализации, если открыта дверь и включено зажигание)	Нет	Есть	—	—
1-3	Длительность импульсов управления центральным замком	0.8 сек.	4 сек.	0.8 сек. отпирание /20 сек. запирание	—
1-4	Запирание электрозамков дверей при пассивной постановке на охрану	Есть	Нет	—	—
1-5	Отпирание и запирание электрозамков дверей при включении и выключении зажигания	Нет	Есть	—	—
1-6	Двойной импульс запирания электрозамков дверей	Нет	Есть	—	—
1-7	Двойной импульс отпирания электрозамков дверей	Нет	Есть	—	—

Допустима скрытая установка антенного блока. При скрытой установке возможна некоторая потеря в дальности связи.

Возможные места установки:

- 1) В углах лобового стекла
- 2) На солнцезащитных козырьках
- 3) На неподвижных боковых стеклах
- 4) На козырьках приборной панели
- 5) В углах заднего стекла
- 6) Под задней полкой и т.д.

**Установка датчика вызова**

Датчик вызова из автомобиля может быть установлен в нижнем левом или правом углу лобового стекла внутри автомобиля. Перед установкой датчика следует обезжирить поверхность стекла в месте монтажа спиртовой салфеткой. Температура стекла при монтаже должна быть не менее +10°C. При выборе места установки недопустимо касание корпусом датчика пластиковых панелей и кузова, для уменьшения вероятности ложных срабатываний. При прокладке провода от датчика вызова к процессорному блоку сигнализации следите за тем, чтобы не передавить провод панелями или фиксаторами обивки.

Для настройки чувствительности на датчике предусмотрен ступенчатый регулятор с тремя положениями.

Крайнее левое положение регулятора ●●● соответствует минимальной чувствительности датчика, крайнее правое ●●● — максимальной.

**Установка сирены**

Для установки сирены выберите место в моторном отсеке, которое хорошо защищено от доступа из-под днища автомобиля. Не размещайте сирену рядом с сильно нагревающимися узлами или подвижными компонентами. Для предотвращения скапливания влаги или грязи раструб сирены должен быть направлен вниз. Предупредите пользователя системы, что при мойке автомобиля необходимо защищать сирену от прямого попадания струй воды высокого давления.

**Установка датчиков капота/багажника**

Для охраны капота/багажника необходимо установить два датчика (концевых выключателя).

Эти датчики должны быть установлены на металлическую поверхность автомобиля, имеющую хороший контакт с кузовом. Важно выбрать такое место, где исключается возможность проникновения и (или) скопления воды. Выбирайте места, которые при закрытых капоте и багажнике защищены резиновыми уплотнениями. Не устанавливайте датчики на водостоках. Датчики могут быть установлены с помощью скобы или в монтажном отверстии соответствующего размера. Помните, что при правильной установке подвижный шток датчика должен иметь свободный ход не менее 5 мм при закрытии капота или багажника. Датчик в багажном отделении не должен мешать погрузке и выгрузке багажа, а датчик под капотом — техническому обслуживанию автомобиля.

### Установка датчика удара

Выберите место на прочной поверхности в салоне и установите датчик удара при помощи двух винтов (пластиковых стяжек или двусторонней липкой основы). Убедитесь в наличии свободного доступа к датчику для его регулировки.

В комплекте системы может поставляться один из двух вариантов датчика.

**Вариант 1:** двухуровневый датчик с пропорциональной настройкой чувствительности. В этом датчике регулировка чувствительности обеих зон происходит одним регулятором. Зона тревоги датчика всегда имеет чувствительность ниже на 30 %, чем зона предупреждения (независимо от настройки чувствительности). Для уменьшения чувствительности датчика поверните его регулятор влево. Ручка регулировки имеет маркировку от положения OFF (датчик выключен) до положения 10 (максимальная чувствительность). Этот датчик рекомендуется устанавливать на жёсткую поверхность.

**Вариант 2:** двухуровневый датчик с раздельной настройкой чувствительности. В этом датчике регулировка чувствительности каждой из зон может производиться индивидуальным регулятором. Чувствительность зоны предупреждения устанавливается регулятором с надписью «1st.». Минимальная чувствительность – в крайнем левом положении регулятора и обозначена надписью «MIN». Максимальная чувствительность – в крайнем правом положении регулятора и обозначена надписью «MAX». Чувствительность зоны тревоги устанавливается регулятором с надписью «2nd.». Минимальная чувствительность – в крайнем левом положении регулятора и обозначена надписью «MIN». Максимальная чувствительность – в крайнем правом положении регулятора и обозначена надписью «MAX». Этот датчик менее зависим от места установки. Необходимо руководствоваться

## ПРОГРАММИРОВАНИЕ ФУНКЦИЙ

### ПРОГРАММИРОВАНИЕ ФУНКЦИЙ С ПОМОЩЬЮ БРЕЛОКА

Для начала программирования система должна быть снята с режима охраны.

Программирование функций системы с помощью брелока состоит из четырех шагов:

- 1) Вход в режим программирования с выбором меню программирования. Для входа в меню №1 нажмите одновременно кнопки (I+II) на 2 сек. Для входа в меню №2 нажмите одновременно кнопки (I+IV) на 2 сек. Сирена подаст один короткий сигнал, аварийная сигнализация вспыхнет один раз, подтверждая тем самым успешное выполнение шага 1
- 2) Нажмите кнопку IV для выбора функции меню, которую требуется изменить. Число нажатий должно соответствовать номеру выбранной функции. Например, для выбора функции 4 необходимо четыре раза коротко нажать кнопку IV брелока. Каждое нажатие кнопки будет подтверждаться коротким сигналом sireны (если она включена) и вспышкой аварийной сигнализации
- 3) Подождите несколько секунд. Система подтвердит номер выбранной для изменения функции короткими сигналами sireны и вспышками аварийной сигнализации. Количество сигналов будет соответствовать номеру выбранной функции

#### Примечание:

*Если при выборе функции Вы ошиблись с количеством нажатий и (или) отсутствуют сигналы sireны или аварийной сигнализации, то необходимо повторить все действия, начиная с ШАГА 1.*

- 4) Нажмите кнопку I для выбора заводского значения функции. В подтверждение этого сирена подаст один короткий сигнал, аварийная сигнализация вспыхнет один раз. Нажмите кнопку II, III или IV для выбора опционных значений функций. В подтверждение этого сирена подаст два, три или четыре коротких сигнала, аварийная сигнализация вспыхнет два, три или четыре раза. Система выйдет из режима программирования.

Выньте батарейку. Удалите изоляционную прокладку между батарейкой и токосъёмной пластиной. Установите батарейку обратно, соблюдая полярность, указанную на дне батарейного отсека. Если нет указания на полярность батареи, то она устанавливается отрицательным выводом в сторону антенны. Закройте крышку батарейного отсека. Брелок готов к работе.

### МЕТОДИКА ПРОГРАММИРОВАНИЯ БРЕЛОКОВ

Система может запомнить коды трех брелоков. Для начала программирования система должна быть снята с режима охраны с помощью брелока или аварийно с помощью замка зажигания PIN1 или с помощью датчика вызова PIN2. Для программирования новых брелоков выполните все четыре шага:

- 1) В течение 4-х секунд три раза поверните ключ в замке зажигания из положения OFF (Выкл.) в положение ON (Вкл.) и выключите зажигание. Аварийная сигнализация вспыхнет один раз, подтверждая выполнение первого шага
- 2) Не позднее 4-х сек. после вспышки аварийной сигнализации включите зажигание количество раз, соответствующее первой цифре персонального кода (заводское значение «1»). Аварийная сигнализация вспыхнет один раз, подтверждая готовность ввода второй цифры
- 3) Не позднее 4-х сек. после вспышки аварийной сигнализации включите зажигание количество раз, соответствующее второй цифре персонального кода (заводское значение «1»). Аварийная сигнализация вспыхнет один раз, подтверждая готовность ввода кодов брелоков
- 4) Не позднее 4-х сек. после вспышки аварийной сигнализации нажмите кнопку I брелока, код которого необходимо ввести в память процессорного блока. С промежутком не более 4-х секунд Вы можете нажать кнопки I трёх брелоков, тогда система запомнит их коды. Если необходимо записать код только одного брелока, то коротко нажмите кнопку I этого брелока три раза

Для выхода из режима программирования не предпринимайте никаких действий в течение 4-х сек. после записи кода последнего брелока. Последуют две вспышки аварийной сигнализации, подтверждая выход из режима программирования кодов брелоков.

#### Примечание:

*Система имеет три ячейки памяти для хранения кодов брелоков. При попытке записи четвертого брелока код первого записанного брелока будет удален.*

правилами, указанными в главе «Меры предосторожности при монтаже системы на автомобиль» (см. стр. 10).

Покажите пользователю место установки датчика удара и объясните способ регулировки его чувствительности. При прокладке провода от датчика удара к процессорному блоку сигнализации следите за тем, чтобы не передавить провод панелями или фиксаторами обивки.

### Установка дополнительного датчика

Выберите место в соответствии с назначением датчика и рекомендациями производителя датчика. Убедитесь в наличии свободного доступа к датчику для его регулировки, в случае, если она потребуется. Покажите пользователю место установки датчика удара и объясните способ регулировки его чувствительности. При прокладке провода от дополнительного датчика к процессорному блоку сигнализации следите за тем, чтобы не передавить провод панелями или фиксаторами обивки. Порядок подключения контактов дополнительного датчика к разъёму CN9 указан на схеме подключения (см. стр. 16). Активным уровнем для срабатывания системы от дополнительного датчика является потенциал массы. В комплект поставки входит отрезок кабеля с разъёмом соответствующего образца. При подключении строго следуйте мерам предосторожности.

## НАЗНАЧЕНИЕ ПРОВОДОВ

### 8-КОНТАКТНЫЙ РАЗЪЕМ CN 1

#### 1. Чёрный провод: МАССА

Подключите чёрный провод к отрицательной клемме аккумулятора или к заземленным частям автомобиля.

Подключайте этот провод в местах подсоединения к массе штатной проводки автомобиля.

#### 2. Серый/белый провод: вход, контакт №87 внутреннего реле управления замком багажника (10A)

Этот провод обеспечивает питание для линии управления замком багажника. Это контакт №87 внутреннего реле управления замком багажника.

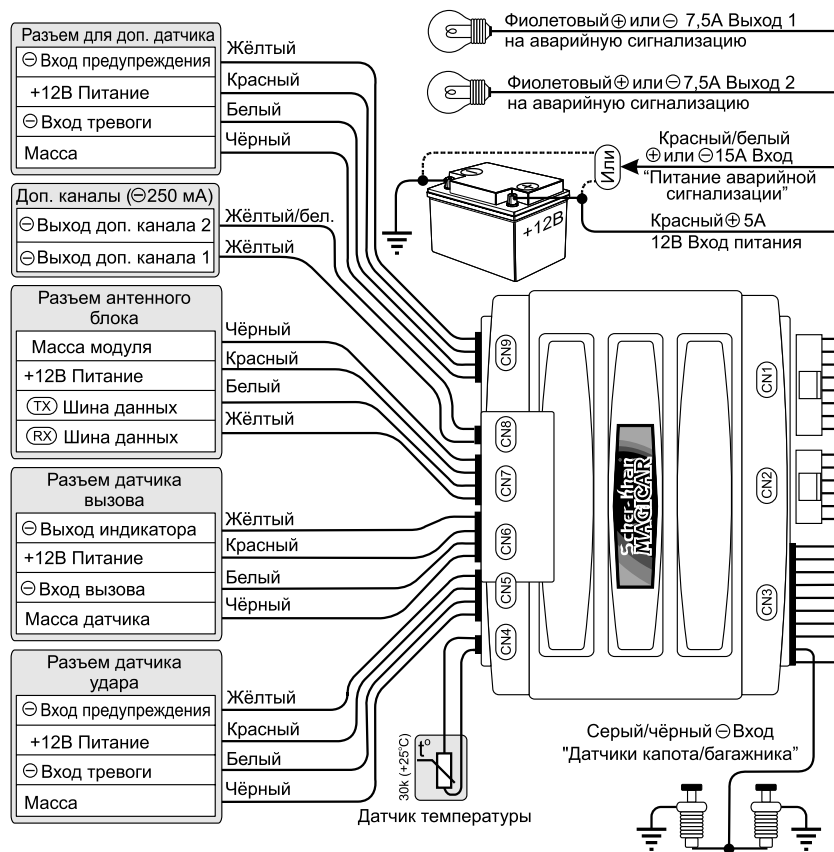


Схема 1

## 4-КОНТАКТНЫЙ РАЗЪЁМ CNS9

Проложите провода от дополнительного датчика к процессорному блоку системы и подсоедините их к 4-контактному разъёму CNS9. Дополнительный датчик не входит в комплект поставки.

### 1. Жёлтый провод: вход сигнала зоны предупреждения от дополнительного датчика

Отрицательный импульс на данном проводе система воспринимает как слабое воздействие.

### 2. Красный провод: (+12В) питание дополнительного датчика

На этом проводе постоянно присутствует напряжение +12В. Этот провод защищён предохранителем питания процессорного блока F1. Не подключайте к этому проводу ничего, кроме дополнительного датчика.

### 3. Белый провод: вход сигнала зоны тревоги от дополнительного датчика

Отрицательный импульс на данном проводе система воспринимает как сильное воздействие.

### 4. Чёрный провод: МАССА на дополнительный датчик

Сигнал низкого уровня на этом выходе появится при постанове системы в режим охраны. Не подключайте к этому проводу ничего, кроме дополнительного датчика.

## ПРОГРАММИРОВАНИЕ НОВЫХ БРЕЛОКОВ

### ПОДГОТОВКА К РАБОТЕ БРЕЛОКА-КОММУНИКАТОРА

Перед использованием брелока необходимо привести его в рабочее состояние, т.к. при транспортировке и хранении между контактом батареи питания и контактной пластиной брелока устанавливается изоляционная прокладка, исключающая разряд батареи до начала эксплуатации. Перед началом эксплуатации брелока удалите ее. Для этого отведите фиксатор крышки батарейного отсека, нажмите на крышку и выдвиньте ее в сторону, противоположную антенне.



**3. Белый провод: цифровой выход линии передачи данных****4. Жёлтый провод: цифровой вход линии приема данных****2-КОНТАКТНЫЙ РАЗЪЁМ CN8****1. Жёлтый/белый провод: отрицательный выход (-250mA) «дополнительного канала 2»**

Данный выход работает при любом состоянии системы, в режиме охраны и в режиме «снято с охраны».

Работа данного выхода программируется и может иметь несколько режимов работы. Режимы работы данного канала определяются программируемой функцией 2-5 и 2-7 (см. стр. 44, 46-48).

Это транзисторный слаботочный (-250mA) выход. Он может использоваться только для управления дополнительно установленным реле.

Подключите жёлтый/белый провод к контакту 85 дополнительного реле и подключите остальные контакты реле в соответствии с выбранной функцией «дополнительного канала 2». Выход защищён от перегрузки внутренним токоограничительным резистором.

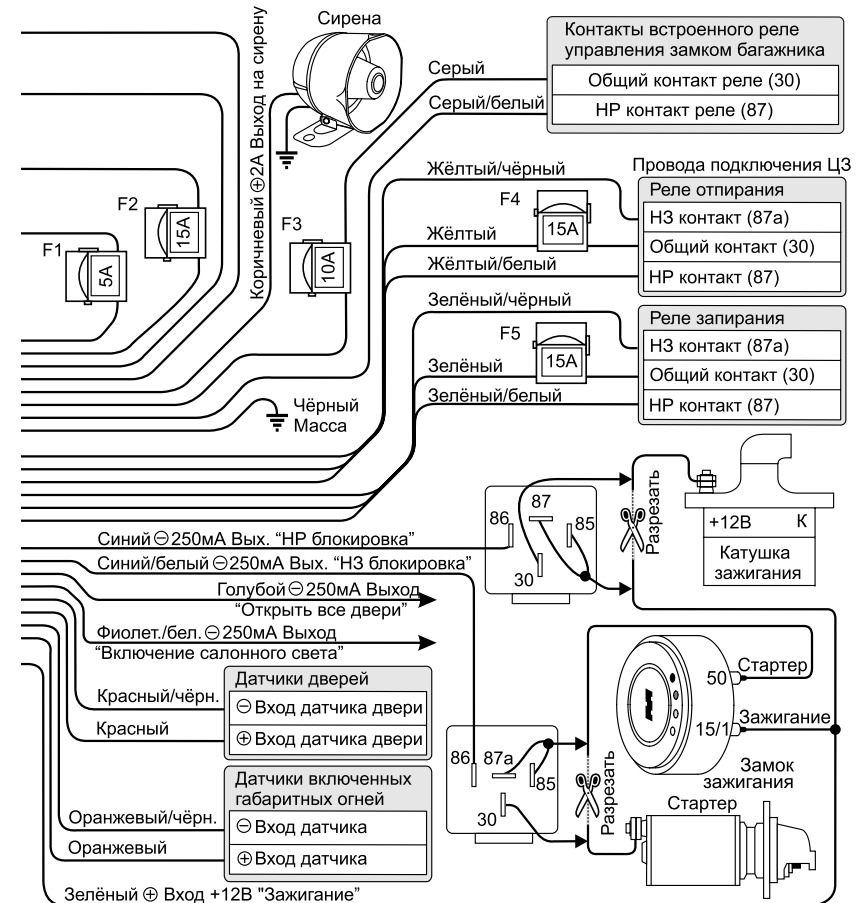
**2. Жёлтый провод: отрицательный выход (-250mA) «дополнительного канала 1»**

Данный выход работает при любом состоянии системы, в режиме охраны и в режиме «снято с охраны».

Работа данного выхода программируется и может иметь несколько режимов работы. Режимы работы данного канала определяются программируемой функцией 2-4 и 2-6 (см. стр. 43, 46, 47).

Это транзисторный слаботочный (-250mA) выход. Он может использоваться только для управления дополнительно установленным реле.

Подключите жёлтый провод к контакту 85 дополнительного реле и подключите остальные контакты реле в соответствии с выбранной функцией «дополнительного канала 1». Выход защищён от перегрузки внутренним токоограничительным резистором.



Подключите серый/белый провод к массе или питанию. Точка присоединения этого провода к питанию должна быть защищена предохранителем на ток не более 10А.

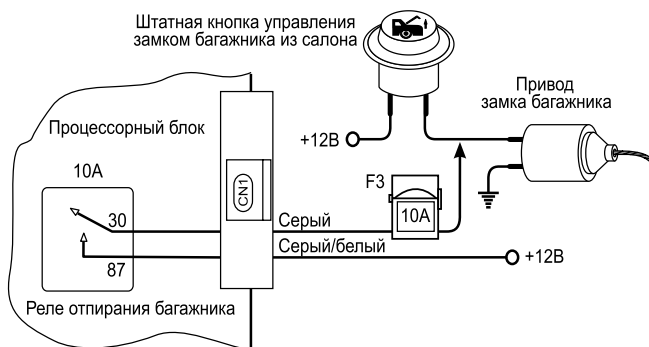


Схема 2

### 3. Серый провод: выход на электропривод замка багажника, контакт №30 внутреннего реле управления замком багажника (10А)

Этот провод подключается к электроприводу управления замком багажника. Сигнал на этом проводе может быть как положительным, так и отрицательным в зависимости от подключения серого/белого провода. Это контакт №30 внутреннего реле управления замком багажника.

Подключите серый провод к электроприводу замка багажника или кнопке отпирания багажника из салона автомобиля. Длительность сигнала зависит от значения программируемой функции 2-3 (см. стр. 43, 45). Заводское значение 0,5 сек.

### 4. Коричневый провод: (+12В, 2А) выход на сирену

Данный провод предназначен для подключения сирены. В режиме тревоги на нем появляется постоянное напряжение +12В, 2А на 30 сек. Работа этого выхода программируется функцией 2-1 (см. стр. 43) и одновременным нажатием на 0,5 сек. кнопок (I+II) брелока.

Протяните этот провод через резиновую втулку в моторный отсек к месту установки сирены. Провод защищён от замыкания на массу встроенной электронной защитой.

### 4. Чёрный провод: МАССА на датчик удара

Сигнал низкого уровня на этом выходе появится при постанове системы в режим охраны. Не подключайте к этому проводу ничего, кроме датчика удара.

### 4-КОНТАКТНЫЙ РАЗЪЁМ CN6

Проложите провода с 4-контактным разъёмом от датчика вызова к процессорному блоку и подсоедините их к 4-контактному разъёму CN6. Датчик вызова входит в комплект поставки.

#### 1. Жёлтый провод: (-) выход на СИД датчика вызова

#### 2. Красный провод: (+) выход на СИД датчика вызова

На этом проводе постоянно присутствует напряжение +12В. Этот провод защищён предохранителем питания процессорного блока F1. Не подключайте к этому проводу ничего, кроме датчика вызова.

#### 3. Белый провод: вход сигнала от датчика вызова

#### 4. Чёрный провод: МАССА на датчик вызова

На этом проводе постоянно присутствует МАССА. Не подключайте к этому проводу ничего, кроме датчика вызова.

### 4-КОНТАКТНЫЙ РАЗЪЁМ CN7

Проложите провода с 4-контактным разъёмом от антенного блока к процессорному блоку системы и подсоедините их к 4-контактному разъёму CN 7. Данный разъём служит для подключения антенного блока или программатора функций.

#### 1. Чёрный провод: МАССА на антенный блок

На этом проводе постоянно присутствует МАССА. Не подключайте к этому проводу ничего, кроме антенного блока.

#### 2. Красный провод: (+12В) питание антенного блока

На этом проводе постоянно присутствует напряжение +12В. Этот провод защищён предохранителем питания процессорного блока F1. Не подключайте к этому проводу ничего, кроме антенного блока.

### 10. Синий провод: отрицательный выход (-250mA) управления НР (Нормально Разомкнутым) реле блокировки зажигания или стартера

Этот провод служит для управления реле блокировки зажигания или стартера. Сигнал низкого уровня на этом проводе появится при снятии с режима охраны и пропадёт при постановке в режим охраны.

При подключении руководствуйтесь схемой 1, стр. 16–17.

Это транзисторный слаботочный (-250 mA) выход. Он может использоваться только для управления дополнительно установленным реле. Для размыкания блокируемой цепи используйте 30 и 87 контакты дополнительного реле. Выход защищён от перегрузки внутренним токоограничительным резистором.

### 2-КОНТАКТНЫЙ РАЗЪЁМ CN4

Подключите к данному разъёму датчик температуры. Датчик температуры входит в комплект поставки.

### 4-КОНТАКТНЫЙ РАЗЪЁМ CN5

Проложите провода с 4-контактным разъёмом от датчика удара к процессорному блоку системы и подсоедините их к 4-контактному разъёму CN5. Датчик удара входит в комплект поставки.

### 1. Жёлтый провод: вход сигнала зоны предупреждения от датчика удара

Отрицательный импульс на данном проводе система воспринимает как слабое воздействие.

### 2. Красный провод: (+12В) питание датчика удара

На этом проводе постоянно присутствует напряжение +12В. Этот провод защищён предохранителем питания процессорного блока F1. Не подключайте к этому проводу ничего, кроме датчика удара.

### 3. Белый провод: вход сигнала зоны тревоги от датчика удара

Отрицательный импульс на данном проводе система воспринимает как сильное воздействие.

Подключение к неавтономной сирене (поставляется в комплекте):

- Подсоедините коричневый провод к проводу питания sireны
- Надежно подсоедините чёрный провод sireны к МАССЕ

Подключение к автономной сирене (не входит в комплект):

- Подсоедините коричневый провод к проводу положительного триггера sireны
- Отрицательный неиспользуемый триггер sireны соедините с проводом питания sireны
- Питание для автономной sireны можно взять с красного провода питания в разъёме CN1 после предохранителя 5А
- Надежно подсоедините чёрный провод sireны к МАССЕ

### 5. Фиолетовый провод: импульсный выход 1 на аварийную сигнализацию (7.5 А), контакт №30 внутреннего реле

Этот провод обеспечивает мигание аварийной сигнализации от процессорного блока.

Подключите фиолетовый провод к левой цепи аварийной сигнализации, где появляется +12В или МАССА при включении указателя поворота налево.

Полярность сигнала на этом проводе зависит от точки подключения красного/белого провода этого разъёма (см. ниже).

### 6. Фиолетовый провод: импульсный выход 2 на аварийную сигнализацию (7.5 А), контакт №30 внутреннего реле

Этот провод обеспечивает мигание аварийной сигнализации от процессорного блока.

Подключите фиолетовый провод к правой цепи аварийной сигнализации, где появляется +12В или МАССА при включении указателя поворота направо.

Полярность сигнала на этом проводе зависит от точки подключения красного/белого провода этого разъёма (см. ниже).

### 7. Красный/белый провод: вход, контакты №87 внутренних реле управления аварийной сигнализацией (15А)

Этот провод обеспечивает питание для линий управления аварийной сигнализацией. Это контакты №87 двух внутренних реле управления аварийной сигнализацией.

Подключите красный/белый провод к массе или питанию. Точка присоединения этого провода к питанию должна быть защищена предохранителем на ток не более 15А.

### **8. Красный провод: (+12В, 5 А) постоянного тока от аккумулятора**

Этот провод подает питание на процессорный блок, датчики, модуль радиоканала.

Подключите красный провод к положительной клемме аккумулятора до штатных автомобильных предохранителей.

## **6-КОНТАКТНЫЙ РАЗЪЁМ CN 2**

Данный разъём предназначен для управления модулем центрального замка автомобиля или непосредственно электроприводами замков дверей. К выводам данного разъёма подключены контакты двух силовых встроенных реле управления центральным замком. Возможные схемы подключения приведены на стр. 21–24.

**1. Зелёный/белый провод: нормально разомкнутый (НР) контакт №87 внутреннего реле запираения центрального замка автомобиля (15А).**

**2. Зелёный провод: переключающий контакт №30 внутреннего реле запираения центрального замка автомобиля (15А). Этот провод защищён предохранителем 15А.**

**3. Зелёный/чёрный провод: нормально замкнутый (НЗ) контакт №87а внутреннего реле запираения центрального замка автомобиля (15А).**

**4. Жёлтый/белый провод: нормально разомкнутый (НР) контакт №87 внутреннего реле отпирания центрального замка автомобиля (15А).**

**5. Жёлтый провод: переключающий контакт №30 внутреннего реле отпирания центрального замка автомобиля (15А). Этот провод защищён предохранителем 15А.**

подключения датчика дверей. Если не выполнить это требование, то после случайного снятия системы с охраны, если не открывались двери, система не будет автоматически возвращаться в режим охраны. Также ошибки подключения могут приводить и к другим неточностям в работе охранной системы. При подключении руководствуйтесь схемой 13, стр. 28.

Это транзисторный слаботочный (-250 мА) выход. Он может использоваться только для управления дополнительно установленным реле. Выход защищён от перегрузки внутренним токоограничительным резистором.

### **8. Голубой провод: отрицательный выход (-250мА) для управления отпиранием электрозамков всех дверей**

Этот провод служит для управления дополнительным реле отпирания электрозамков пассажирских дверей. Этот выход используется только при включении программируемой функции 1-8. На этом выходе появится сигнал низкого уровня (-250 мА) на время, которое определено значением программируемой функции 1-3 (0.8 или 4 секунды) при повторном нажатии кнопки II брелока в течение 4-х секунд после снятия системы с охраны. При подключении руководствуйтесь схемой 7, стр. 23. Для реализации этой функции может потребоваться вмешательство в схему штатной автомобильной системы управления центральным замком.

Это транзисторный слаботочный (-250 мА) выход. Он может использоваться только для управления дополнительно установленным реле. Выход защищён от перегрузки внутренним токоограничительным резистором.

### **9. Синий/белый провод: отрицательный выход (-250мА) управления НЗ (Нормально Замкнутым) реле блокировки зажигания или стартера**

Этот провод служит для управления НЗ реле блокировки зажигания или стартера. Сигнал на этом проводе появится при постановке в режим охраны и пропадёт при снятии с режима охраны.

При подключении руководствуйтесь схемой 1, стр. 16–17.

Это транзисторный слаботочный (-250 мА) выход. Он может использоваться только для управления дополнительно установленным реле. Для размыкания блокируемой цепи используйте 30 и 87а контакты дополнительного реле. Выход защищён от перегрузки внутренним токоограничительным резистором.

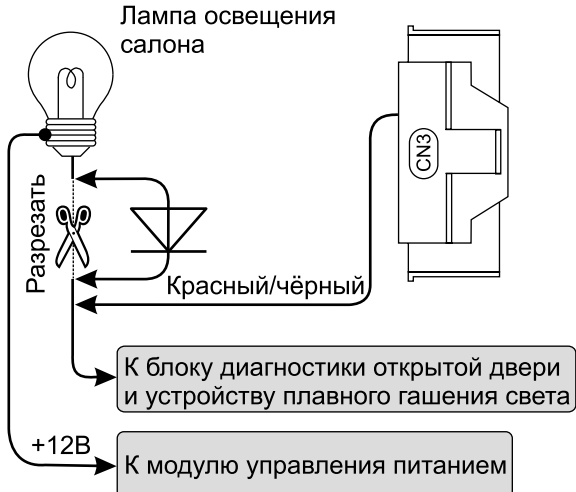


Схема 12

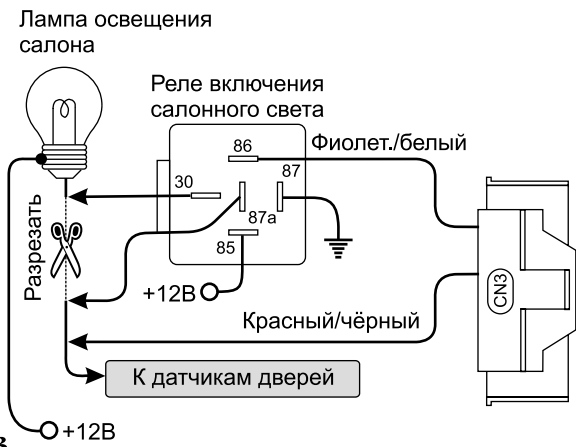


Схема 13

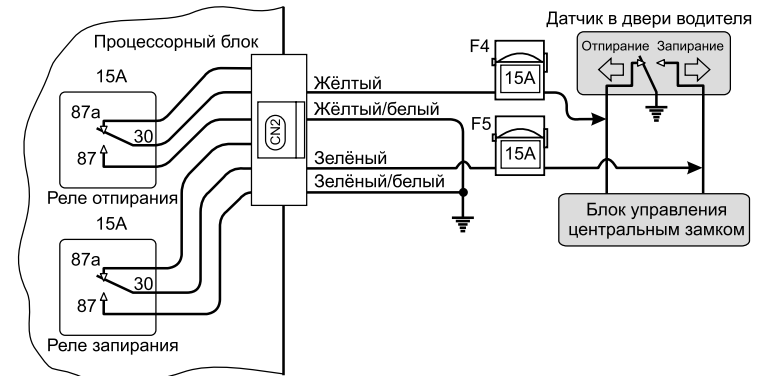


Схема 3

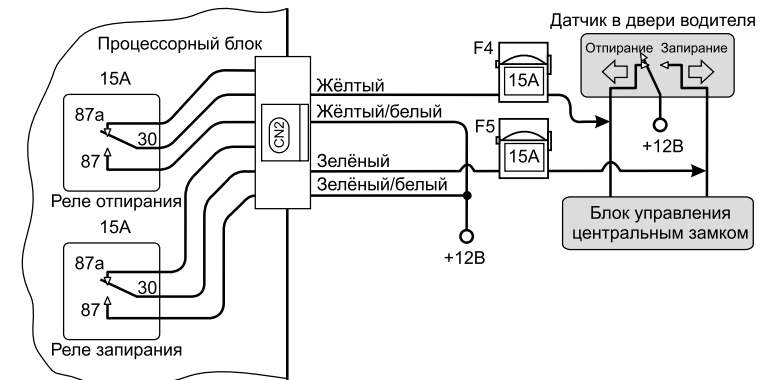


Схема 4

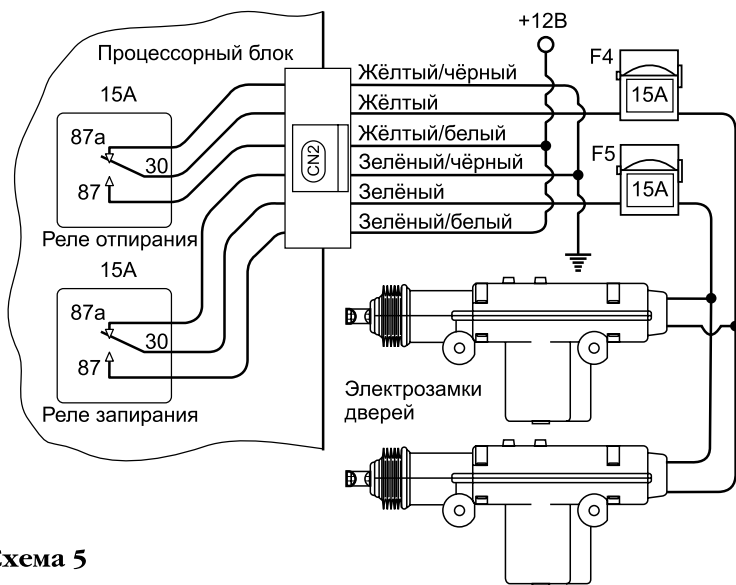


Схема 5

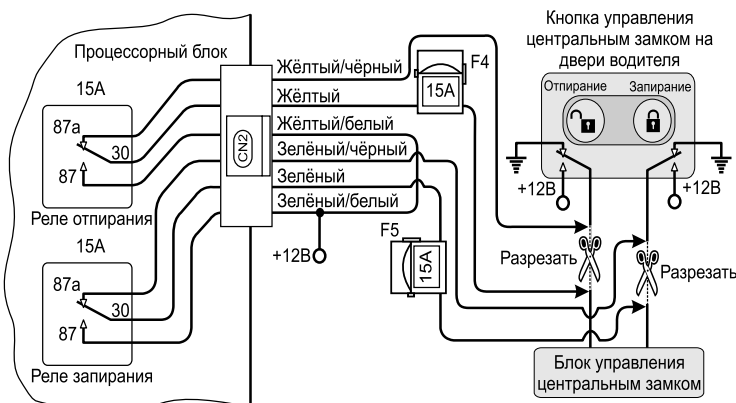


Схема 6

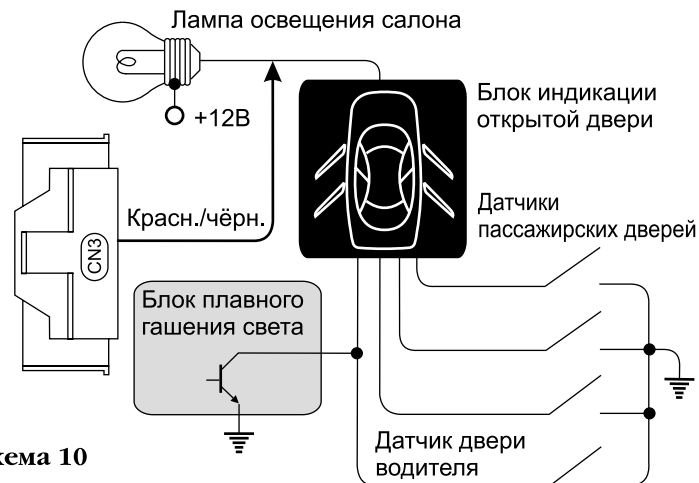


Схема 10

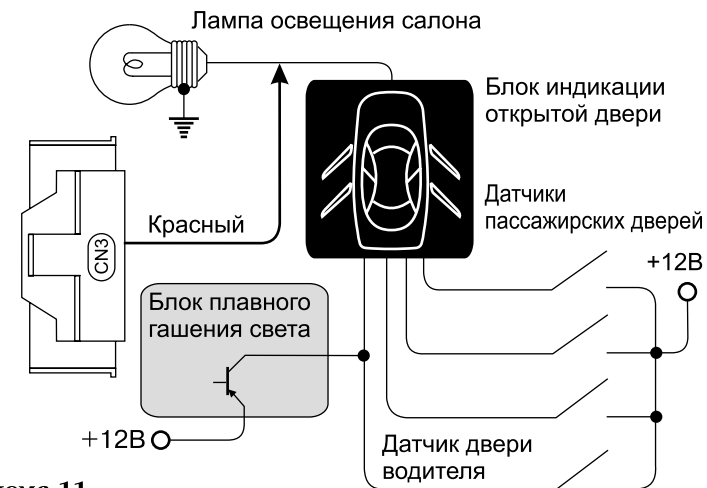


Схема 11

#### 4. Оранжевый/чёрный провод: отрицательный датчик включенных габаритных огней

Все функции оранжевого провода.

Подключите оранжевый/чёрный провод к проводу кнопки включения габаритных огней, на котором появляется масса при включении габаритных огней.

#### Примечание:

Не используйте оранжевый/чёрный провод, если эта функция не нужна.

#### 5. Красный провод: положительный датчик двери

Когда система стоит в режиме охраны, замыкание красного провода на +12В вызовет мгновенный переход охранной системы в режим тревоги.

Подключите красный провод к общему проводу, соединяющему концевые выключатели дверей автомобиля или к лампе освещения салона (см. схемы 10-13, стр. 27–28). При наличии в автомобиле функции задержки выключения салонного света, необходимо выбрать одно из значений программируемой функции 1-1 (см. стр. 36–37).

#### 6. Красный/чёрный провод: отрицательный датчик двери

Все функции красного провода. Когда система стоит в режиме охраны, замыкание красного/чёрного провода на МАССУ вызовет мгновенный переход СТСТС в режим тревоги. Подключите красный/чёрный провод к общему проводу, соединяющему датчики дверей автомобиля или к лампе освещения салона. При наличии в автомобиле функции задержки выключения салонного света, необходимо выбрать одно из значений программируемой функции 1-1 (см. стр. 36).

#### 7. Фиолетовый/белый провод: отрицательный выход (-250мА) для управления включением салонного света

Этот провод служит для управления дополнительным реле включения салонного света. При снятии системы с охраны на данном проводе появляется сигнал низкого уровня (-250 мА) на 60 секунд. Сигнал на данном проводе пропадёт сразу при автоматическом запираии электроразмок дверей и (или) при включении зажигания и (или) постановке системы в режим охраны. Реле включения салонного света следует подсоединять непосредственно к проводу лампы освещения салона, после точки

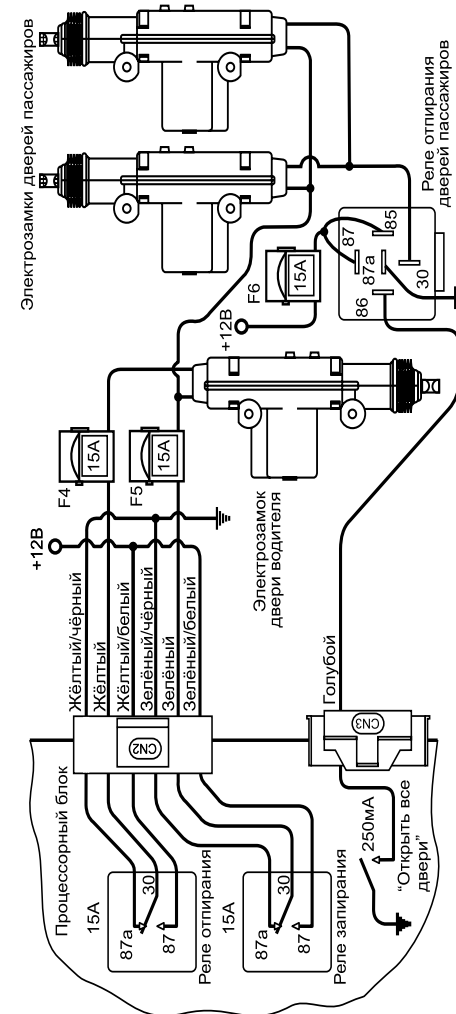


Схема 7

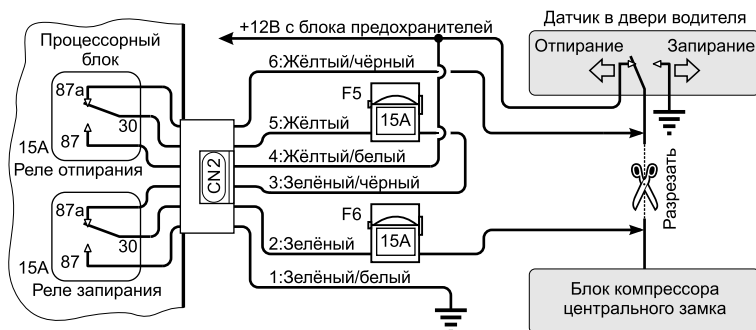


Схема 8

**6. Жёлтый/чёрный провод: нормально замкнутый (НЗ) контакт №87а внутреннего реле отпирания центрального замка автомобиля (15А).**

### 10-КОНТАКТНЫЙ РАЗЪЁМ CN3

#### 1. Зелёный провод: (+) вход датчика включения зажигания

Этот провод служит для программирования брелоков, аварийного отключения системы и входа в режим VALET, а также как тревожный вход в режиме охраны.

Подключите зелёный провод к замку зажигания. На данном проводе должно появляться напряжение +12В в положении ON (Вкл.) и не пропадать при вращении стартера (см. схему 1, стр. 16–17).

#### 2. Серый/чёрный провод: отрицательный датчик капота/багажника

Когда система стоит в режиме охраны, замыкание серого/чёрного провода на МАССУ вызовет мгновенный переход системы в режим тревоги. Установите датчики в багажнике и под капотом автомобиля и подключите к ним серый/чёрный провод. Возможно подключение серого/чёрного провода к штатному датчику открытия багажника или (и) капота (если они установлены). Если датчики управляют включением освещения багажника или капота независимо от того, включены габаритные огни или нет, то применять диодную развязку не нужно.

Если данный датчик управляет включением освещения багажника (капота) только при включенных габаритных огнях, то необходимо применить диодную развязку (см. схему 9).

Диоды могут быть с максимальным прямым током 1А. В схеме можно применить диоды зарубежного производства типа 1N4000-1N4007 или российские аналоги КД243 (А-Ж).

#### 3. Оранжевый провод: положительный датчик включенных габаритных огней

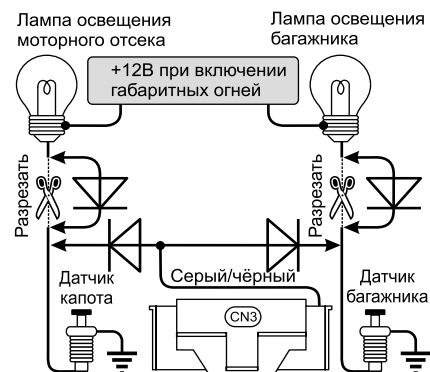


Схема 9

Этот провод используется для предупреждения владельца о включенных габаритных огнях при постановке системы на охрану, это позволяет защитить аккумулятор автомобиля от разряда.

Подключите оранжевый провод к проводу кнопки включения габаритных огней, на котором появляется напряжение +12В при включении габаритных огней.

#### Примечание:

*Не используйте оранжевый провод, если эта функция не нужна.*